

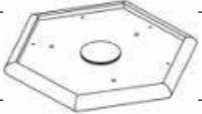
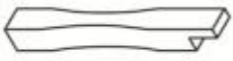




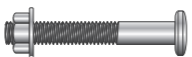
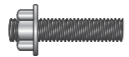
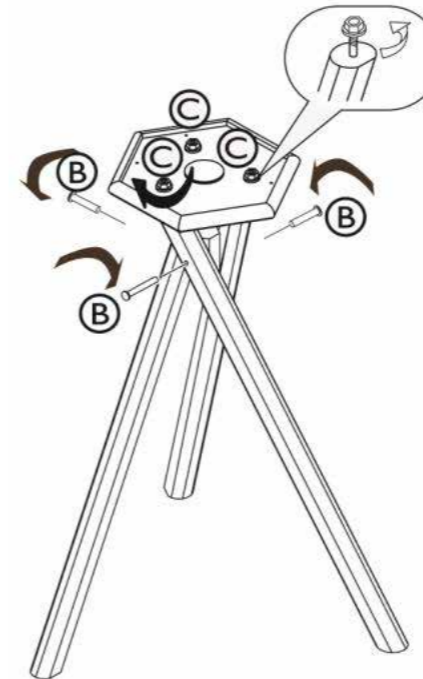


| Pos. | Beschreibung Description | Maße Measurement | Anzahl Quantity | Art.-Nr. Item |
|------|------------------------------|---|--------------------|------------------|
| 1 | Standbeine Stands |  | 3 | 5573-51 |
| 2 | Achse Axes stand |  | 1 | 5573-52 |
| 3 | Bodenplatte Bottom plate |  | 1 | 5573-10 |
| 4 | Stützen Connecting panels |  | 6 | 5573-20 |
| 5 | Dach Roof |  | 1 | 5573-30 |
| 6 | Silo Silo |  | 1 | 5573-25 |
| 7 | Abdeckkappe Cap |  | 1 | 5573-40 |

| Pos. | Beschreibung Description | Größe Size | Anzahl Quantity | Art.-Nr. Item |
|------|---|---|--------------------|------------------|
| A | Senkkopfschraube Countersunk screw |  | 12+1 | 5573-60 |
| B | Maschinenschraube Machine screw |  | 3+1 | |
| C | Gewindeschraube/Mutter Bolt with nut |  | 3 | |

Ⓧ Stellen Sie die 3 Beine auf und fixieren Sie diese mit Hilfe der Schrauben B um die Achse. Befestigen Sie die Bodenplatte mit den Schrauben und Muttern C auf den Beinen.

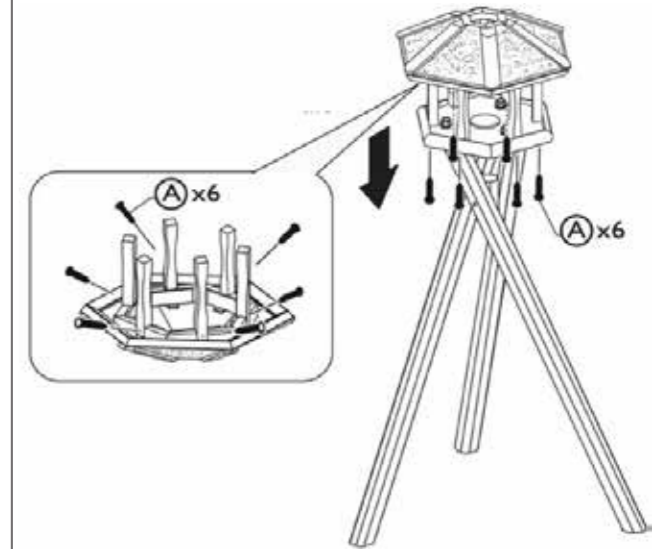
Ⓧ Set up the three feet and attach them around the axes with help of the screws B. Fix the bottom plate on the feet with the bolts and nuts C.



1.

Ⓧ Befestigen Sie die Stützen mit den Schrauben A am Dach. Dann verschrauben Sie Dach und Stützen, ebenfalls mit den Schrauben A, an der Bodenplatte.

Ⓧ Fix the supports to the roof with the screws A. Then fix the roof and the supports to the bottom plate. Use also screws A.



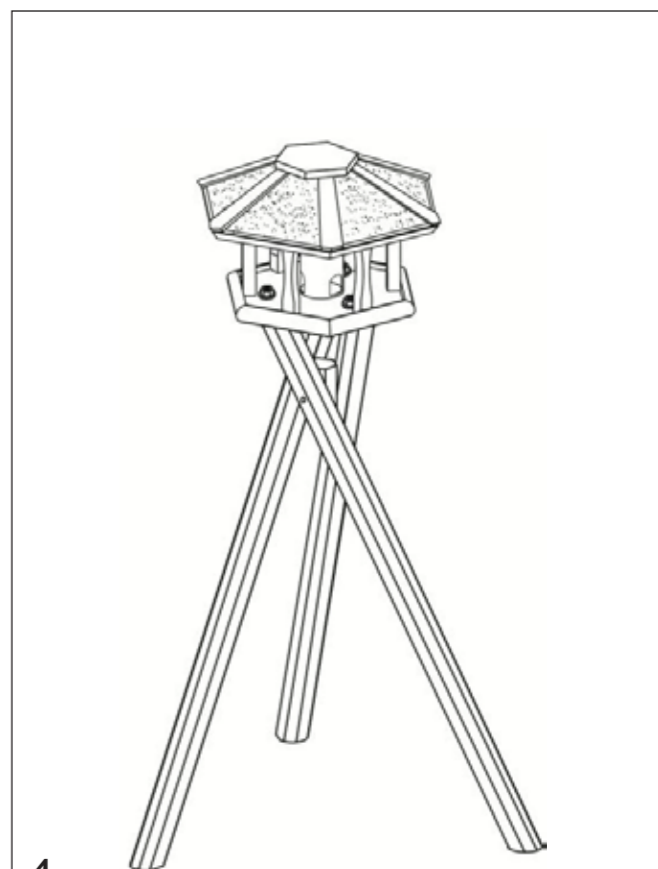
2.

Ⓧ Setzen Sie das Futtersilo und den abnehmbaren Deckel ein.

Ⓧ Put in the silo and the removable cap.



3.



4.

Ⓧ Sie finden eine französische und italienische Anleitung unter der jeweiligen Artikel-Nummer auf www.trixie.de.
 Ⓧ Please find instructions in French and Italian under the corresponding item number at www.trixie.de.
 Ⓧ Vous trouverez les informations détaillées en français et en italien à chaque référence d'article, sur notre site www.trixie.fr.
 Ⓧ Le istruzioni in italiano e francese sono disponibili selezionando il codice dell'articolo sul nostro sito www.trixie.it.